

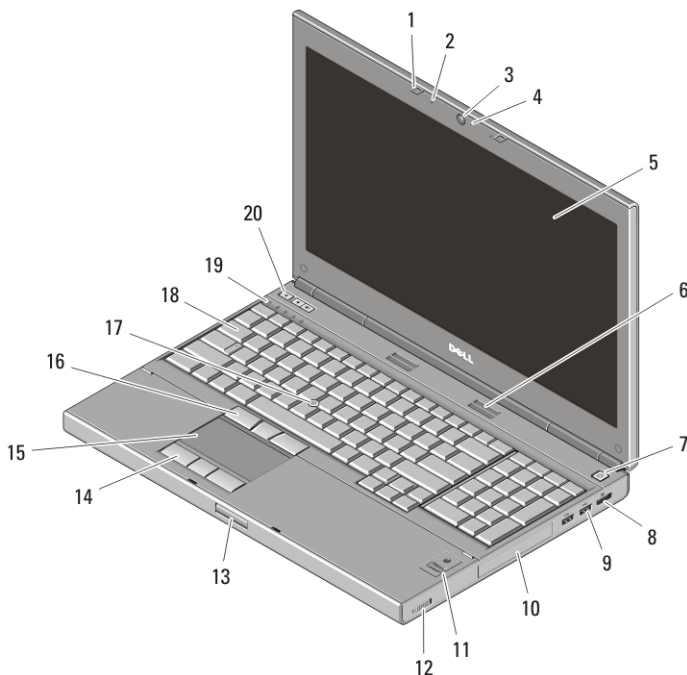
# Dell Precision M4600/M6600 Mobile Workstation

## Informasjon om konfigurasjon og funksjoner

### Om advarsler

 **ADVARSEL:** En ADVARSEL angir potensiell fare for skade på eiendom, personskade eller død.

### M4600 — Sett forfra og bakfra



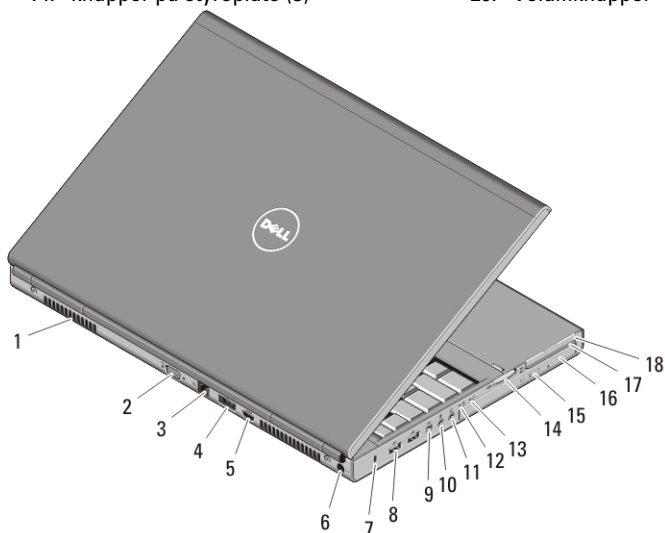
**Figur 1: Sett forfra**

- |                    |                        |
|--------------------|------------------------|
| 1. skjermlåser (2) | 5. skjerm              |
| 2. mikrofoner (2)  | 6. høyttalere (2)      |
| 3. kamera          | 7. strømknappen        |
| 4. kamera-LED      | 8. DisplayPort-kontakt |



Regulatory Model: P13F, P10E  
Regulatory Type: P13F001, P10E001  
January 2011

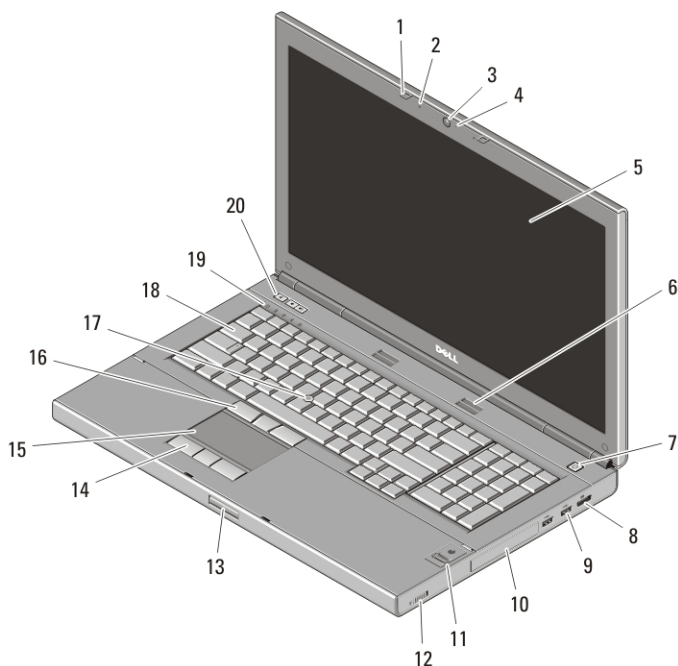
- |   |                                |
|---|--------------------------------|
| 9. USB 3.0-kontakter (2)                | 15. styreplate                 |
| 10. harddisk                            | 16. knapper for styrepinne (3) |
| 11. fingeravtrykklaser (ekstratilbehør) | 17. styrepinne                 |
| 12. bryter for trådløs tilkobling       | 18. tastatur                   |
| 13. utløserknapp for skjerm lås         | 19. enhetsstatuslamper         |
| 14. knapper på styreplate (3)           | 20. Volumknapper               |



**Figur 2: Sett bakfra**

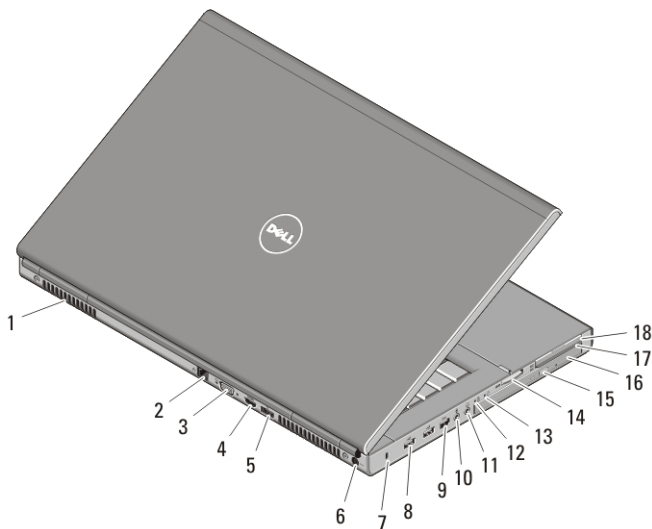
- |                               |                                     |
|-------------------------------|-------------------------------------|
| 1. kjølespalter               | 10. mikrofonkontakt                 |
| 2. VGA-kontakt                | 11. hodetelefonkontakt              |
| 3. nettverkskontakt           | 12. lampe for batteristatus         |
| 4. eSATA/USB 2.0-kontakt      | 13. strømlampe                      |
| 5. HDMI-kontakt               | 14. 8-i-1-kortleser                 |
| 6. strømkontakt               | 15. utløserknapp for optisk stasjon |
| 7. åpning for sikkerhetskabel | 16. optisk stasjon                  |
| 8. USB 2.0-kontakter (2)      | 17. smart card-spor                 |
| 9. IEEE 1394-port (4-pinner)  | 18. ExpressCard-spor                |

## M6600 — Sett forfra og bakfra



**Figur 3: Sett forfra**

- |                          |   |
|--------------------------|---|
| 1. skjermlåser (2)       | 11. fingeravtrykkesler (ekstratilbehør) |
| 2. mikrofoner (2)        | 12. bryter for trådløs tilkobling       |
| 3. kamera                | 13. utløserknapp for skjermlås          |
| 4. kamera-LED            | 14. knapper på styreplate (3)           |
| 5. skjerm                | 15. styreplate                          |
| 6. høyttalere (2)        | 16. knapper for styrepinne (3)          |
| 7. strømknapp            | 17. styrepinne                          |
| 8. DisplayPort-kontakt   | 18. tastatur                            |
| 9. USB 3.0-kontakter (2) | 19. enhetsstatuslamper                  |
| 10. harddisk             | 20. Volumknapper                        |



**Figur 4: Sett bakfra**

- |  |                                     |
|--|-------------------------------------|
| 1. luftehull                             | 10. kontakt til mikrofon            |
| 2. nettverkskontakt                      | 11. kontakt til hodetelefon         |
| 3. VGA-kontakt                           | 12. lampe for batteristatus         |
| 4. HDMI-kontakt                          | 13. strømlampe                      |
| 5. eSATA/USB 2.0-kontakt                 | 14. 8-i-1-kortleser                 |
| 6. strømkontakt                          | 15. utløserknapp for optisk stasjon |
| 7. spor til sikkerhetskabel              | 16. optisk stasjon                  |
| 8. USB 2.0 kontakter (2)                 | 17. smart card-spor                 |
| 9. IEEE 1394-port (6-pinnere, med strøm) | 18. ExpressCard-spor                |

## Hurtigoppsett



**ADVARSEL:** Før du starter noen av prosedyrene i denne delen, må du lese sikkerhetsanvisningene som fulgte med datamaskinen. Du finner mer informasjon om gode rutiner på [www.dell.com/regulatory\\_compliance](http://www.dell.com/regulatory_compliance).

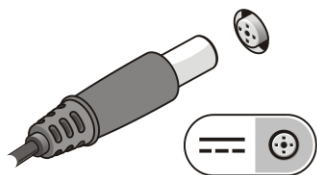


**ADVARSEL:** Strømadapteren fungerer med stikkontakter over hele verden. Stikkontakter og grenuttak kan imidlertid variere fra land til land. Hvis du bruker en ledning som ikke er kompatibel, eller kobler ledningen feil til grenuttaket eller stikkontakten, kan det oppstå brann eller skader på utstyret.

**△ FORSIKTIG:** Når du skal koble strømadapterkabelen fra datamaskinen, tar du tak i støpselet, og ikke i selve kabelen, og trekker bestemt, men forsiktig, for å unngå å skade kabelen. Når du vikler opp strømadapterkabelen, må du passe på at du følger vinkelen til støpselet på strømadapteren, for å unngå å skade kabelen.

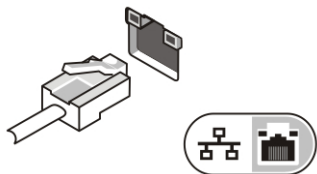
**📎 MERK:** Noen enheter følger kanskje ikke med hvis du ikke bestilte dem.

1. Koble strømadapteren til strømkontakten på datamaskinen og til strømuttaket.



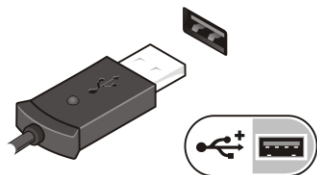
**Figur 5: Strømadapter**

2. Koble til nettverkskabelen (tilleggsutstyr).



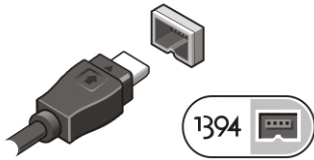
**Figur 6: nettverkskontakt**

3. Koble til USB-enheter, for eksempel mus eller tastatur (tilleggsutstyr).

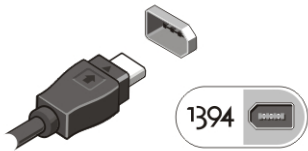


**Figur 7: USB-kontakt**

4. Koble til IEEE 1394-enheter, for eksempel en 1394-harddisk (tilleggsutstyr).

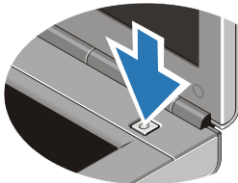


Figur 8: 1394-kontakt på M4600



Figur 9: 1394-kontakt på M6600

5. Åpne datamaskinskjermen og trykk på strømknappen for å slå på datamaskinen.



Figur 10: Strømknapp



**MERK:** Det anbefales at du slår datamaskinen av og på minst én gang før du installerer eventuelle kort eller kobler datamaskinen til en dokkenhet eller en annen ekstern enhet, for eksempel en skriver.

## Spesifikasjoner



**MERK:** Tilbudene kan variere fra region til region. Følgende spesifikasjoner er bare dem som loven krever at skal følge med datamaskinen. Hvis du vil ha mer informasjon om datamaskinens konfigurasjon, klikker du på **Start** → **Hjelp og støtte** og velger alternativet for å vise informasjon om datamaskinen.

---

### Systeminformasjon

---

Brikkesett

Mobile Intel QM67 Express-brikkesett

Prossessor

- Intel Core i5 og i7 Dual Core
- Intel Core i7 Quad Extreme
- Intel Core i7 Quad Core

---

## Skjermkort

---

Type skjermkort                      diskret

Databuss                                      integrert skjermkort

Videokontroller og minne

M4600                                      • AMD FirePro M5950 Mobility Pro-grafikk med 1 GB GDDR5  
    • NVIDIA Quadro 1000M med 2 GB GDDR3  
    • NVIDIA Quadro 2000M med 2 GB GDDR3

M6600                                      • AMD FirePro M8900 Mobility Pro-grafikk med 2 GB GDDR5  
    • NVIDIA Quadro 3000M med 2 GB GDDR5  
    • NVIDIA Quadro 4000M med 2 GB GDDR5  
    • NVIDIA Quadro 5010M med 4 GB GDDR5

---

## Minne

---

Minnekontakter

Intel Core i5 og i7 Dual Core              to DIMM-spor  
prosessorer

Intel Core i7 Quad Core- og i7              fire DIMM-spor  
Quad Extreme-prosessorer

Minnekapasitet                              1 GB, 2 GB, 4 GB og 8 GB

Minnetype                                      DDR3 1333 MHz og 1600 MHz (raskere UI)

Minimumsminne                              2 GB

Maksimumsminne

Intel Core i5 og i7 Dual Core              16 GB  
prosessorer

Intel Core i7 Quad Core- og i7              32 GB  
Quad Extreme-prosessorer

---

## Batteri

---

Type    litiumion

6-cellers / 9-cellers / 9-cellers LCL (long cycle life)

---

## Batteri

---



**MERK:** Dell Precision M6600 mobil arbeidsstasjon støtter baare et 9-cellers batteri.

Dybde	80 mm (3,14 tommer)
Høyde	190 mm (7,48 tommer)
Bredde	20 mm (0,78 tommer)
Vekt	365 g (0,80 lb) (6-cellers) 500 g (1,10 lb) (9-cellers / 9-cellers LCL)
Spenning	11,10 V
Temperaturområde:	
Ved bruk	0 °C til 35 °C
Ikke i bruk	-40 °C til 65 °C
Klokkebatteri	3-V CR2032-litiumbatteri

---

<b>Nettstrømadapter</b>	<b>M4600</b>	<b>M6600</b>
Inngangsspenning	100 VAC til 240 VAC	100 VAC til 240 VAC
Inngangsstrøm (maks.)	2,50 A	3,50 A
Inngangsfrekvens	50 Hz til 60 Hz	50 Hz til 60 Hz
Utgangseffekt	180 W	240 W
Utgangsstrøm	9,23 A	12,30 A
Normert utgangsspenning	19,50 V ls	19,50 V ls
Dimensjoner:	180 W	240 W
Høyde	30 mm (1,18 tommer)	25,40 mm (1 tomme)
Bredde	155 mm (6,10 tommer)	200 mm (7,87 tommer)
Dybde	76 mm (2,99 tommer)	100 mm (3,93 tommer)
Temperaturområde:		
Ved bruk	0 °C til 40 °C	



<b>Nettstrømadapter</b>	<b>M4600</b>	<b>M6600</b>
Ikke i bruk	-40 °C til 65 °C	

### **Kontaktløst smartkort**

Støttede smartkort og teknologier	ISO14443A — 160 kbps, 212 kbps, 424 kbps og 848 kbps
	ISO14443B — 160 kbps, 212 kbps, 424 kbps og 848 kbps
	ISO15693
	HID iClass
	FIPS201
	NXP Desfire

<b>Fysiske dimensjoner</b>	<b>M4600</b>	<b>M6600</b>
Høyde	36,5 mm (1,44 tommer)	37,20 mm (1,46 tommer)
Bredde	376 mm (14,80 tommer)	416,70 mm (16,41 tommer)
Dybde	256 mm (10,08 tommer)	270,60 mm (10,65 tommer)
Vekt (minimum)	2,87 kg (6,33 pund med 6-cellers batteri og airbay)	3,42 kg (7,53 pund med 6-cellers batteri og airbay)

### **Miljø**

Temperatur:	
Ved bruk	0 °C til 35 °C
Ved lagring	-40 °C til 65 °C
Relativ fuktighet (maks.):	
Ved bruk	10 % til 90 % (ikke-kondenserende)
Ved lagring	5 % til 95 % (ikke-kondenserende)
Luftforurensningsnivå	G2 eller lavere, som definert i henhold til ISA-S71.04-1985
Høyde over havet (maks.):	

---

## Miljø

---

Ved bruk	-15,2 m til 3048 m (-50 fot til 10 000 fot)
Ikke i bruk	-15,2 m til 10 668 m (-50 fot til 35 000 fot)

## Finne mer informasjon og ressurser

Se sikkerhets- og forskriftsdokumentene som fulgte med datamaskinen, samt hjemmesiden for overholdelse av forskrifter på [www.dell.com/regulatory\\_compliance](http://www.dell.com/regulatory_compliance), hvis du vil ha mer informasjon om:

- Gode sikkerhetsrutiner
- Forskriftssertifisering
- Ergonomi

Se [www.dell.com](http://www.dell.com) for mer informasjon på:

- Garanti
- Vilkår og betingelser (kun i USA)
- Lisensavtale for sluttbruker

Informasjonen i dette dokumentet kan endres uten varsel.

© 2010 Dell Inc. Med enerett.

Reproduksjon av dette materialet i enhver form er strengt forbudt uten skriftlig tillatelse fra Dell Inc.

Varemerker som brukes i denne teksten: Dell™, DELL-logoen, Dell Precision™, Precision ON™, ExpressCharge™, Latitude™, Latitude ON™, OptiPlex™, Vostro™ og Wi-Fi Catcher™ er varemerker for Dell Inc. Intel®, Pentium®, Xeon®, Core™, Atom™, Centrino® og Celeron® er registrerte varemerker eller varemerker for Intel Corporation i USA. og andre land. AMD® er et registrert varemerke og AMD Opteron™, AMD Phenom™, AMD Sempron™, AMD Athlon™, ATI Radeon™ og ATI FirePro™ er varemerker for Advanced Micro Devices, Inc. Microsoft®, Windows®, MS-DOS®, Windows Vista®, Windows Vista-startknappen og Office Outlook® er enten varemerker eller registrerte varemerker for Microsoft Corporation i USA og/eller andre land. Blu-ray Disc™ er et varemerke som eies av Blu-ray Disc Association (BDA) og er lisensiert for bruk på plater og spillere. Ordmerket Bluetooth® er et registrert varemerke som eies av Bluetooth® SIG, Inc., og all bruk av dette merket av Dell Inc. er på lisens. Wi-Fi® er et registrert varemerke for Wireless Ethernet Compatibility Alliance, Inc.

Andre varemerker og firmamerker kan være brukt i denne publikasjonen som en henvisning til foretakene som eier merkene eller navnene eller til deres produkter, og Dell Inc. frasier seg all eiendomsinteresse i varemerker og firmanavn som ikke er deres egne.